

- O ARO DA CESTA DEVERÁ ESTAR EQUIDISTANTE DAS BORDAS LATERAIS E A 15 CM DA FACE DA TABELA.
- A ESPESSURA DO ARO DEVERÁ SER DE 17MM (MÍNIMO) A 20 MM (MÁXIMO).
- O DIÂMETRO INTERNO DO ARO SERÁ DE 45 CM.

Tabela de basquete em vidro temperado  
esp. 10 mm

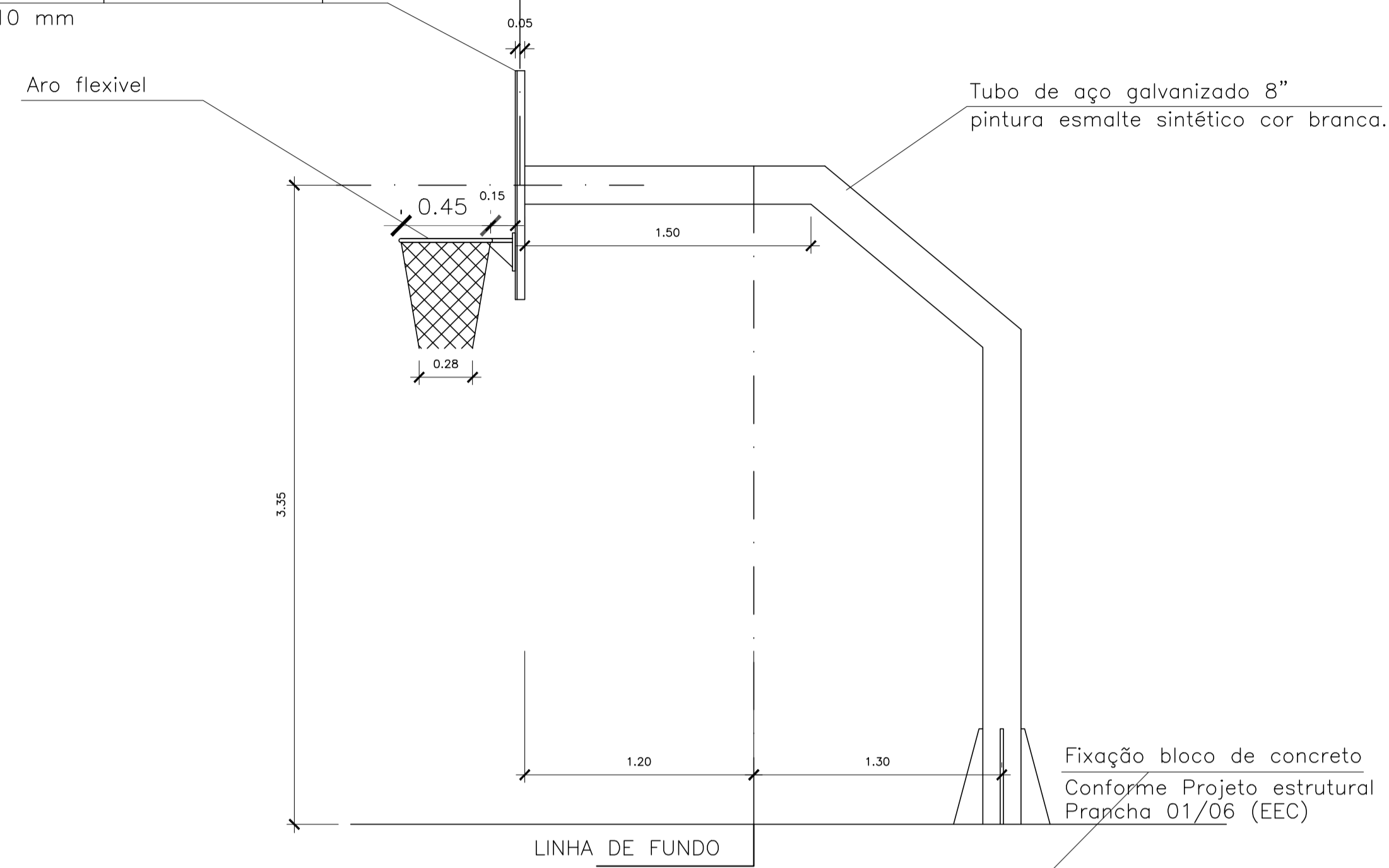


TABELA DE BASQUETE VISTA LATERAL - ESC.1/50

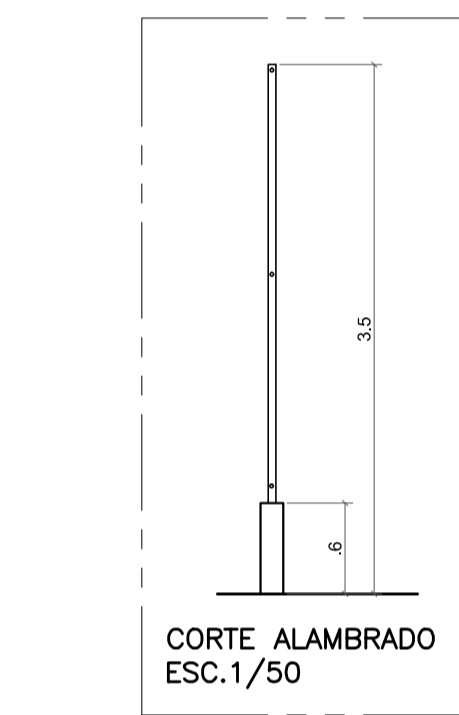
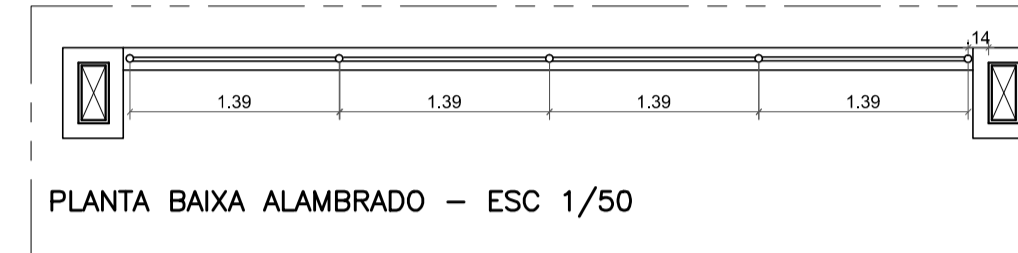
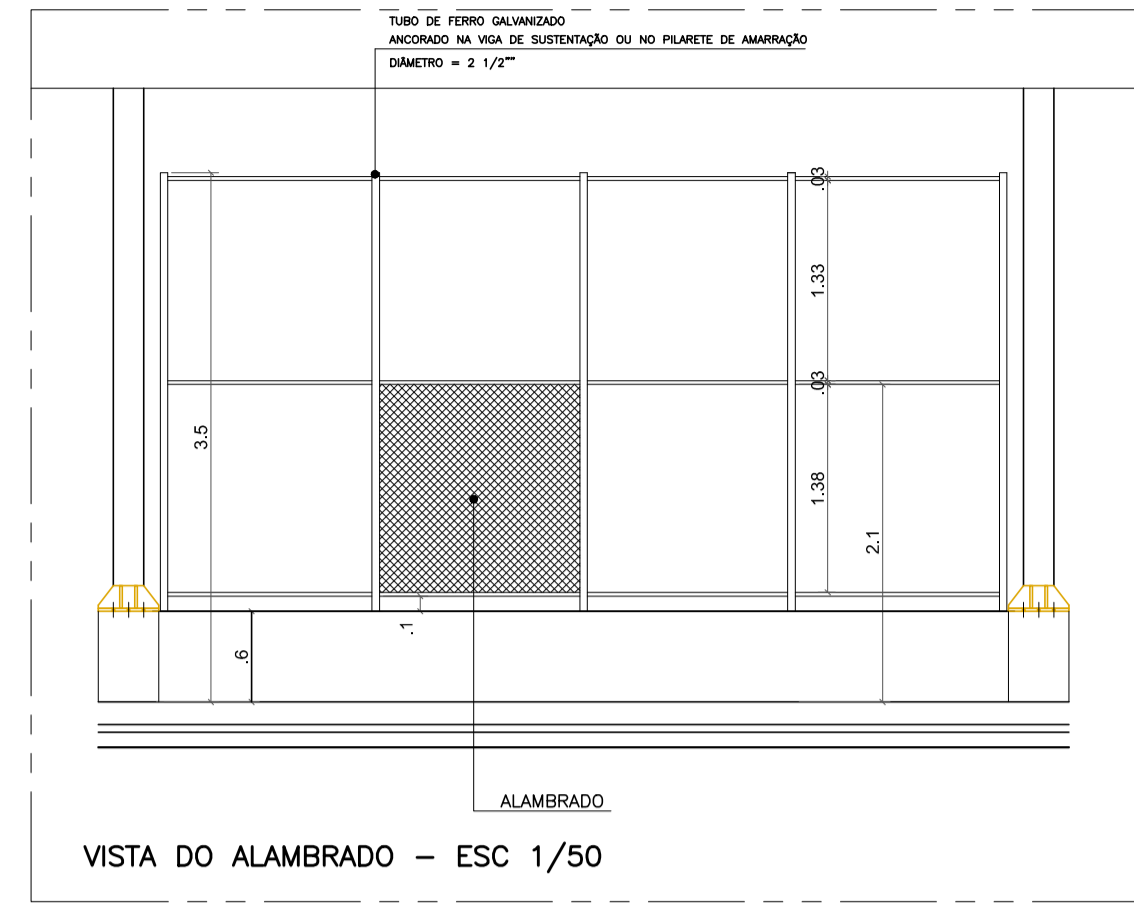


Tabela de basquete em vidro temperado esp. 10mm

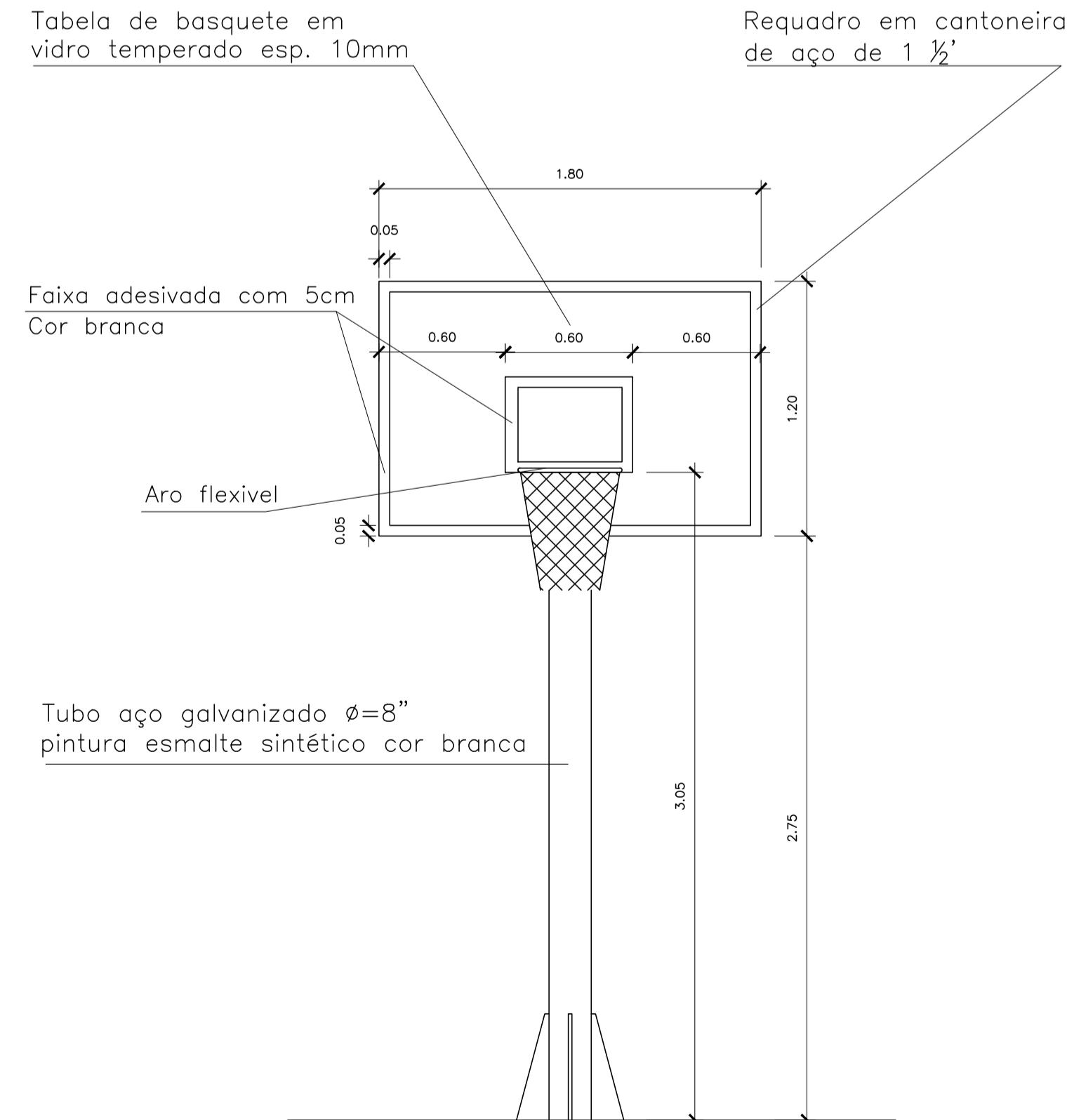
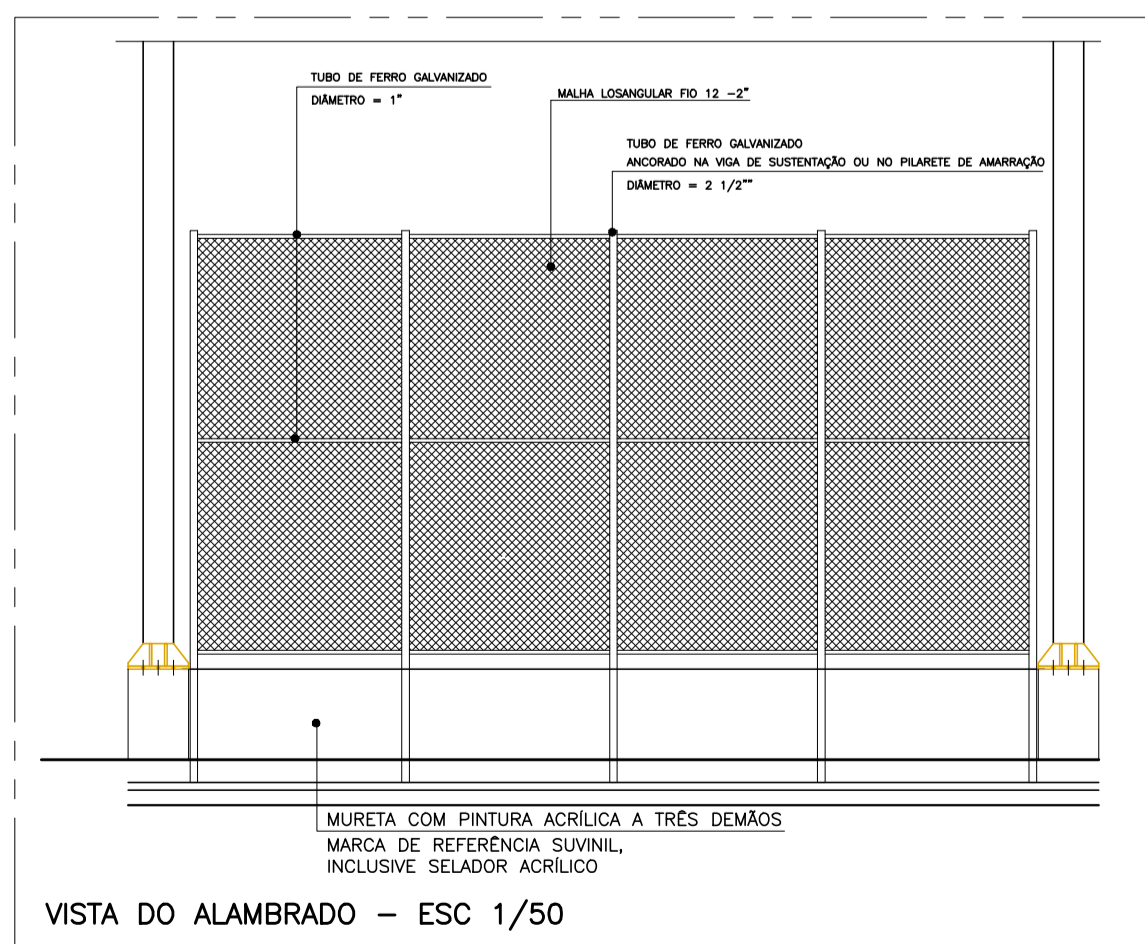
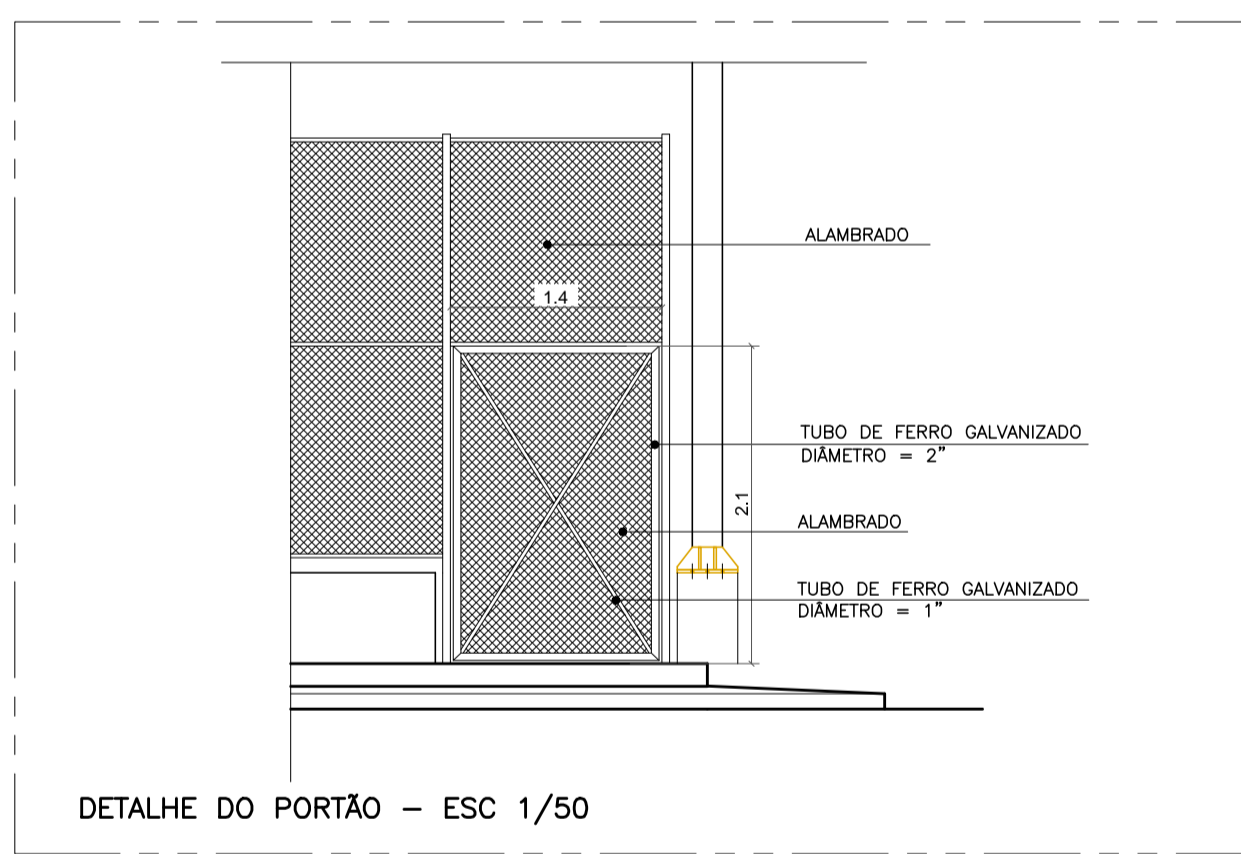


TABELA DE BASQUETE VISTA FRONTAL - ESC.1/50



05			
04			
03			
02			
01			
N.º	DESCRIÇÃO	RESP.	DATA

REVISÃO

**GOVERNO DO ESTADO DO ESPÍRITO SANTO**

SECRETARIA DE ESTADO DA EDUCAÇÃO - SEDU

**SEDU**

GERÊNCIA DE REDE FÍSICA ESCOLAR

**TÍTULO: URBANIZAÇÃO E CONSTRUÇÃO DE QUADRA POLIESPORTIVA EEEFM MARIA OLINDA DE MENEZES**

ENDEREÇO: Av. das Arábias, 07 - Cidade Continental Setor Africa, Serra - ES

PRANCHA: PROJETO ARQUITETÔNICO		PROJETO: ARQUITETURA	
SECRETÁRIO ESTADUAL: VITOR AMORIM DE ANGELO			
GERENTE DA GERFE: MARCELO AMORIM GONÇALVES	ESCALA: INDICADA	UNIDADE: METRO	
COORDENADOR GERAL EPC: EDSON DE OLIVEIRA PIRES	CREA MG: 64866/D	VISTO:	
AUTOR PROJETO: WILSON RODRIGUES GONÇALVES	CAU-ES: A24721-9	VISTO:	
CO-AUTOR PROJETO: CO-AUTOR DO PROJETO	CAU-ES:	VISTO:	
RESPONSÁVEL TÉCNICO: RESPONSÁVEL TÉCNICO	CREA:	VISTO:	
ARQUIVO: L02SER37-AQ-REV0.dwg	DESENHO: FERNANDA	VISTO:	

REFERÊNCIA: ESQUIPAMENTOS ESPORTIVOS	FOLHA: 11
	13

FORMATO: AD	OBSERVAÇÕES:	DATA: MAI/19	VISTO:	REVISÃO:
-------------	--------------	--------------	--------	----------